



OBJECTIF DU PROJET

L'objectif est de fabriquer une **voiture fonctionnant uniquement à l'énergie solaire**.

Le défi sera de parcourir une distance de 10m en ligne droite le plus rapidement possible.

Chaque équipe sera composée d'un élève de seconde et de 3 élèves de CM2.



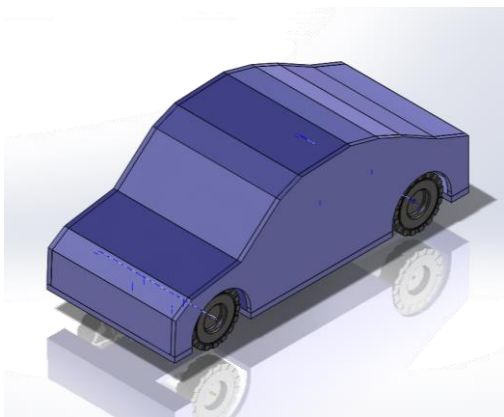
Déroulement du projet

Etape 1 : Premiers pas !

Les CM2 et nous, nous sommes rencontrés le lundi 7 décembre. Leurs dessins en mains, et avec une certaine appréhension, les groupes se sont formés et des noms d'équipes ont été trouvés : The Four Girls, La Ford Solaire, La Zoé, Les Mécanos, Les Bricoleurs, Les Moteurs, et Red Fury.



Etape 2 : Mise au point...



Avec un peu de patience et beaucoup de temps, les voitures ont pris forme. Les indécis et les heureux se sont tout de suite montrés, et les prémices de nos futures maquettes se sont soit avérées à refaire, soit on reçues l'approbation de nos petites équipes.

Etape 3 : Ça roule !



Ça y est, les pièces des voitures ont été usinées, le matériel pour l'assemblage préparé, et les moto-réducteurs ont été soudés et assemblés !

Les CM2 sont repartis avec, entre leurs mains, les voitures assemblées et qui ne demandent qu'à se faire décorer !



Dernière étape : A vos marques, Prêts, Partez !

Les Voitures sur la ligne de départ, les CM2 et les Secondes sur le bas-côté et la course peut enfin démarrer ! Ce qui au départ n'était qu'un simple dessin se retrouve aujourd'hui dans une épreuve de vitesse. La fin d'un projet pour lequel deux catégories d'âge auront travaillé main dans la main !

